

DEPRAG

INDUSTRIAL

Пневматические прессовальные устройства
тип HR 042(069,093)-МК2В
Пневматические сбивные устройства
тип АК 80, АК 100, АК 2А
Пневматический вибратор
тип V 36



Вибратор

Применение:
Вибратор имеет передвижную часть – поршень, который управляет приводом и выводом воздуха (самоцентрирующий поршень). Потому вибратор простой и массивный в застройки и безопасный в работе.



Стационарный отряситель АК 80

Пневматические сбивные устройства

Применение: к odstranění ржавчины, окалины, котлового камня и краски



Прессовальное устройство HR069-МК2В



Прессовальное устройство HR093-МК2В

Пневматические прессовальные устройства

Применение:
К запрессовки формовой смеси в слеварном цеху, к выколачиванию электрических и мартеновских печей, в строительстве для прессовки бетона, глины, на цементных заводах.



Прессовальное устройство HR042-МК2В

Технические оговорённые изменения

Пневматические прессовальные устройства

Технические параметры






Тип	HR 042-МК2В 2701441А	HR 069-МК2В 2701091А	HR 093-МК2В 2701571А
Заказной номер			
Количество сдвига	min ⁻¹ 850	850	650
Расход воздуха	m ³ /min 0,28	0,28	0,8
Конус MORSE	МК 2	МК 2	МК 2
Диаметр поршня	mm 27,5	27,5	32
Ход поршня	mm 119,5	119,5	160
Длинна	mm 490	1110	1200
Масса	kg 4,2	6,9	9,3
Внутренний диаметр приводного шланга	mm 13	13	13
Подключение воздуха	G 1/2" i	G 1/2" i	G 1/2" i

Технические параметры при рабочем давлении воздуха 6,3 атм

Основное оснащение

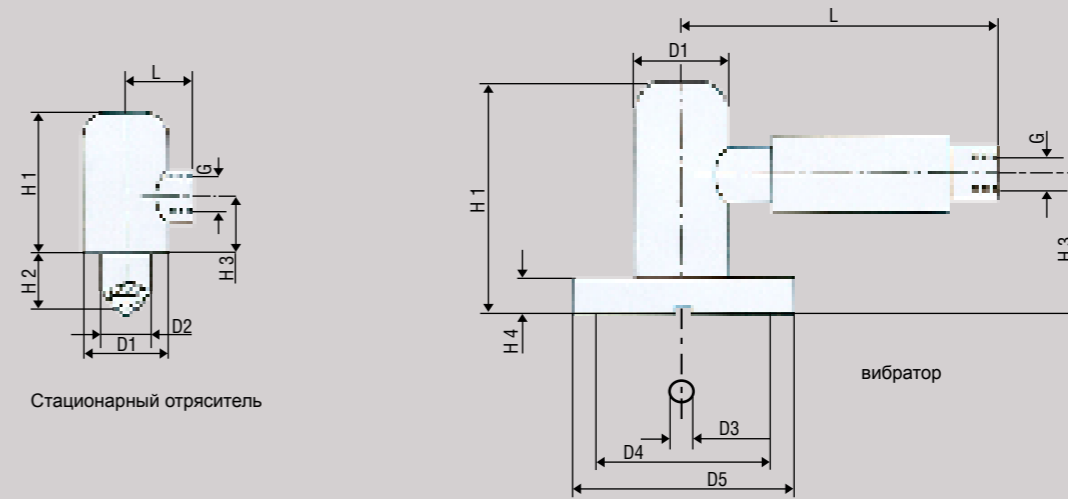
Название
Моментное сцепление

Принадлежности для заказа

Прессовальные подушки	ковкий чугун МК 2 резина МК 2	ковкий чугун МК 2 резина МК 2	ковкий чугун МК 2 резина МК 2
круглое			
 Ø 40 mm Зак. номер	-	804837	-
Ø 60 mm Зак. номер	804827	804838	804827
Ø 75 mm Зак. номер	-	-	-
Ø 80 mm Зак. номер	-	-	804828
квадратное			
 60 x 60 mm Зак. номер	804847	-	804847
80 x 80 mm Зак. номер	-	404856	-
100 x 100 mm Зак. номер	-	-	804849
прямоугольное			
 60 x 20 mm Зак. номер	804862	-	804862
75 x 45 mm Зак. номер	-	804871	-
75 x 50 mm Зак. номер	-	-	804865
клиновое			
 50 x 25 mm Зак. номер	-	804884	-
50 x 50 mm Зак. номер	-	804885	-
75 x 25 mm Зак. номер	-	804886	-
70 x 50 mm Зак. номер	-	804887	-
выколотка	Зак. номер		
	804890	804890	804890

Сбивные устройства, вибратор

Исполнение



Стационарный отрясатель

вибратор

Технические параметры

Исполнение	Стационарный отрясатель, включение добавочным клапаном *			Стационарный внешний вибратор
Тип	AK 80 2203631A	AK 100 2203701A	AK 2 A 2202981A	V 36 2201001A
Заказной номер				
Количество ходу	min ⁻¹ 3400	3400	2800	2800
Расход воздуха	m ³ /min 0,2	0,25	0,3	0,3
Ø корпуса	(D1) mm 50	75	55	50
Ø поршня	(D2) mm 28	38	28	-
Ø отверстий	(D3) mm -	-	-	14
Ø - шаг	(D4) mm -	-	-	90
фланец	(D5) mm -	-	-	120
Длинна x высота	(LxH1) mm 38x70	45x66	38x83	171x125
Макс. превышение поршня (H2)	mm 16	25	33	-
Высота	(H3) mm 40	21	32	75
Ширина фланца	(H4) mm -	-	-	20
Подключение воздуха	(G) G 1/2" i	G 1/2" i	G 1/2" i	G 3/8" i
Масса	kg 1,8	1,9	1,3	5,4
Внутренний диаметр приводного шланга	mm 10	10	10	10

Технические параметры при рабочем давлении воздуха 6,3 атм.

* Вентиль не входит в часть поставки

Основное оснащение

Название
Моментное сцепление (V 36)