

DEPRAG

I N D U S T R I A L

Пневмопилы - круговое

Тип **SC 416-113 BX**

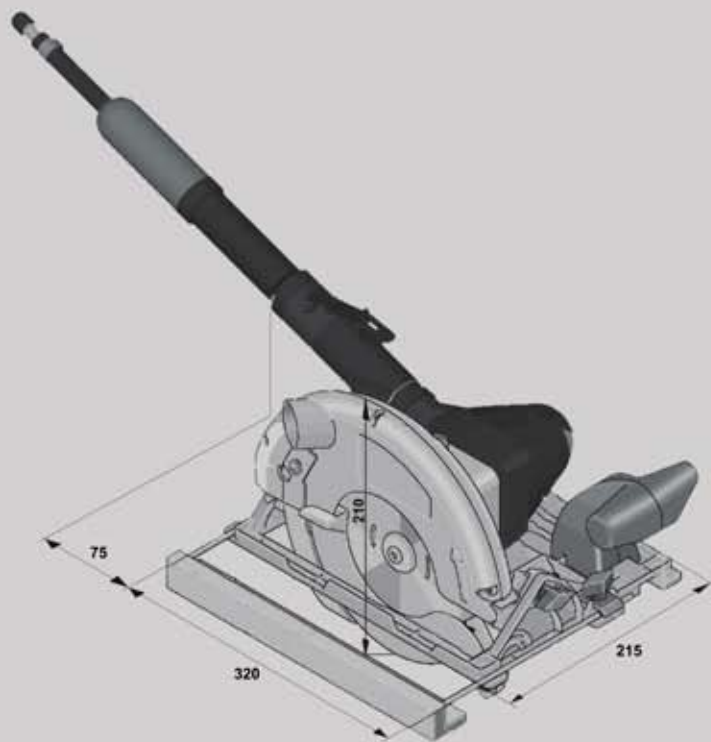
SC 516-100 BX

Мощность: 1,0 kW, 1,13 kW



SC 416-113BX

Исполнение



Технические параметры

Тип Заказной номер		SC 516-100BX 6060828A	SC 416-113BX 830184 A
Пильный диск - Ø	mm	160	160
Пильный диск - макс. толщина	mm	55	55
Зуб пилы - ширина	mm	20	20
Холостые обороты	min ⁻¹	6000	4800
Макс. мощность	mm	1,0	1,13
Расход воздуха при максимальной	m ³ .min ⁻¹	1,2	1,3
Масса	kg	5,6	6
Внутренний диаметр приводного шланга	mm	12	12
Подключение воздуха (напорный рукав)	LW	12	12

Технические параметры при рабочем давлении воздуха 6,3 атм.

Основное оснащение

Название	Заказной номер	
Пильный диск (Ø внутренний x Ø внешний x шире) mm 20x160x2,8	830942	830942
Ключ 5 мм	800448	800448

Принадлежности для заказа

Название	Заказной номер	
Направляющая планка GRP 750	830943	830943
Направляющая планка GRP 1500	830944	830944
Тиски CL-GRP	830945	830945
Линия AG-GRP	830947	830947
Сцепление CN-GRP	830948	830948