

DEPRAG

I N D U S T R I A L

Druckluft-Aluminium- und
Kunststoffsägen

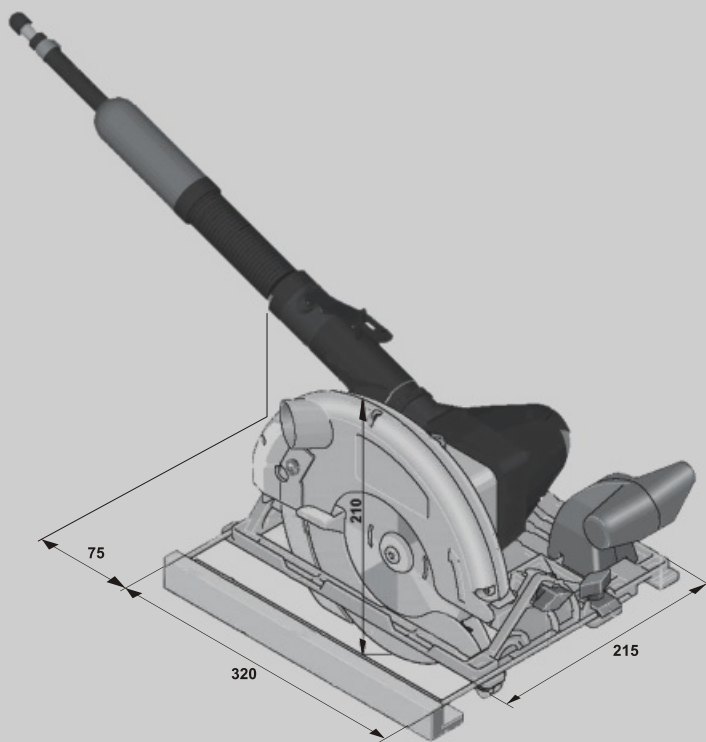
Typ **SC 416-113 BX**

SC 516-100 BX



SC 416-113BX

Ausführung



Technische Daten

Typ		SC 416-113BX	SC 516-100BX
Bestell-Nr.		414 247 006 019	414 247 006 013
Drehzahl (Leerlauf)	min ⁻¹	4 800	6 000
Max. Leistung	kW	1,13	1,0
Luftverbrauch (Leerlauf)	m ³ /min	0,8	0,7
Luftverbrauch (belastet)	m ³ /min	1,3	1,2
Schlauchweite	mm	12	12
Sägeblatt-Durchmesser	mm	160	160
Sägeblattloches-Durchmesser	mm	20	20
Sägeblatt-Zahnbreite	mm	2,5 ÷ 2,8	2,5 ÷ 2,8
Sägeblatt-Dicke	mm	1,6 ÷ 1,8	1,6 ÷ 1,8
Schnitteife bei 90°	mm	0 ÷ 55	0 ÷ 55
Schnitteife bei 45°	mm	0 ÷ 35	0 ÷ 35
Schnittwinkel	°	90 ÷ 45	90 ÷ 45
Gewicht	kg	5,8	5,6
Gewicht des Luftanschlusses	kg	0,5	0,5
Abmessungen	mm	215x210x320+75	215x210x320+75

Leistungsdaten bei 6,3 Betriebsdruck.

Normalzubehör

Bezeichnung	Bestell-Nr.	
Kreissägeblatt	414 160 028 018	414 160 028 018
Winkelschraubendreher 5 mm	413 324 000 500	413 324 000 500

Zubehör auf besondere Bestellung

Bezeichnung	Bestell-Nr.	
Führungsleiste GRP 750	414 000 621 041	414 000 621 041
Führungsleiste GRP 1500	414 000 621 042	414 000 621 042
Klemmhalterung-Paar CL-GRP	414 000 621 044	414 000 621 044
Führung AG-GRP	414 000 621 061	414 000 621 061
Verbindungsstück CN-GRP	414 000 621 043	414 000 621 043
Ersatzteilsatz	414 940 006 019	414 940 006 013

DEPRAG CZ a.s., T. G. Masaryka 113, 507 81 Lázně Bělohrad - Tschechische Republik

Tel.: +420-493 771 511, Fax: +420-493 771 623, E-mail: sales@deprag.cz

Internet: www.depragindustrial.com, www.deprag.com, www.collets.cz