

DEPRAG

I N D U S T R I A L

Pneumatické pily kotoučové

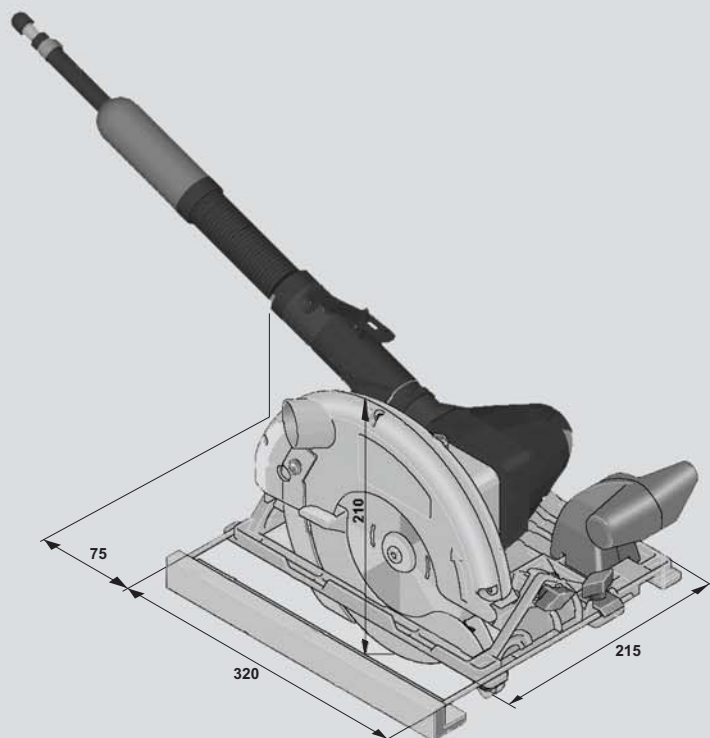
Typ **SC 416-113 BX**

SC 516-100 BX



SC 416-113BX

Provedení



Technická data

Typ		SC 416-113BX	SC 516-100BX
Objednací číslo		414 247 006 019	414 247 006 013
Otáčky naprázdno	min ⁻¹	4 800	6 000
Max. výkon	kW	1,13	1,0
Spotřeba vzduchu naprázdno	m ³ /min	0,8	0,7
Spotřeba vzduchu při max. výkonu	m ³ /min	1,3	1,2
Světlost přívodní hadice	mm	12	12
Ø pilového kotouče	mm	160	160
Ø otvoru pilového kotouče	mm	20	20
Šířka zubu pilového kotouče	mm	2,5 ÷ 2,8	2,5 ÷ 2,8
Tloušťka pilového kotouče	mm	1,6 ÷ 1,8	1,6 ÷ 1,8
Hloubka řezu při 90°	mm	0 ÷ 55	0 ÷ 55
Hloubka řezu při 45°	mm	0 ÷ 35	0 ÷ 35
Úhel řezu	°	90 ÷ 45	90 ÷ 45
Hmotnost celková	kg	5,8	5,6
Hmotnost napojení vzduchu	kg	0,5	0,5
Rozměry	mm	215x210x320+75	215x210x320+75

Technická data při pracovním přetlaku stlačeného vzduchu 6,3 barů.

Základní vybavení

Název	Objednací číslo	
Pilový kotouč	414 160 028 018	414 160 028 018
Klíč zástrčný 5 mm	413 324 000 500	413 324 000 500

Příslušenství na objednávku

Název	Objednací číslo	
Vodící lišta GRP 750	414 000 621 041	414 000 621 041
Vodící lišta GRP 1500	414 000 621 042	414 000 621 042
Dvojice svěrek CL-GRP	414 000 621 044	414 000 621 044
Úhlové vedení AG-GRP	414 000 621 061	414 000 621 061
Spojka CN-GRP	414 000 621 043	414 000 621 043

DEPRAG CZ a.s., T. G. Masaryka 113, 507 81 Lázně Bělohrad - Česká republika

Tel.: +420-493 771 511, Fax: +420-493 771 623, E-mail: sales@deprag.cz

Internet: www.depragindustrial.com, www.deprag.com, www.collets.cz