

## Informační leták č. 1 – 12.6.2009

**Adresováno: Všem obchodním partnerům**

**Počet stran: 2**

*Vážení obchodní přátelé,*

tímto letákem Vás informujeme o posledních změnách v naší společnosti a o nových výrobcích zařazených do prodejního programu naší společnosti. Technické informace s obrázky jsou uvedeny též na našich internetových stránkách [www.depragindustrial.com](http://www.depragindustrial.com), kde naleznete i katalogové listy ve formátu PDF.

**Obsah tohoto letáku:**

### Pneumatická vrtačka DS012-005PC

Typ	Objednací číslo
DS012-005PC	300032 A

#### Popis výrobku:

Pneumatická vrtačka DS012-005PC se využívá především k odjehlování otvorů do průměru 15 mm, s běžnými záhlubníky (90°). Spouštění je přítlakem, pro kleštiny s M 12 x 1, upínací průměr 3 - 9,5 mm, tlačítko aretace vřetene (jednoduché upínání a povolování nástroje).

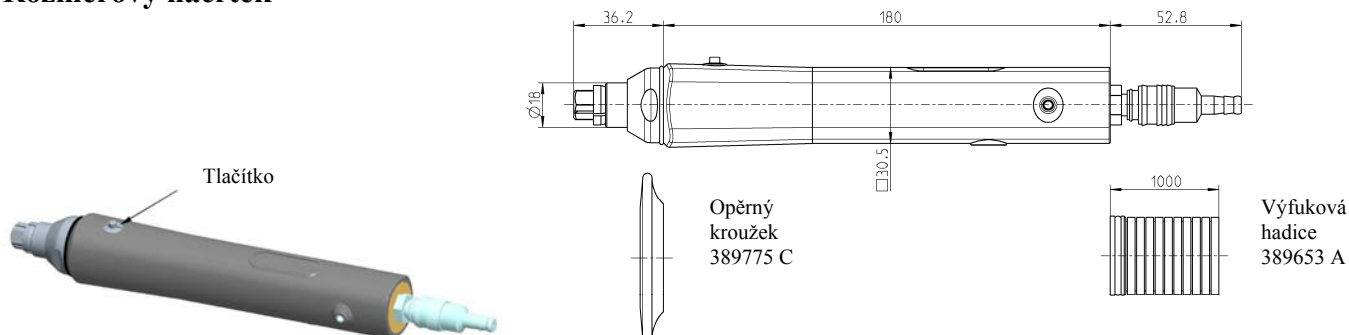
**Pneumatická vrtačka DS012-005PC je v doplňkovém sortimentu DEPRAG INDUSTRIAL. Termín dodání na poptávku. Oficiální prodej zahájen 1.4.2009.**

#### Technická data:

Typ	DS012-005PC	
Max. výkon	W	120 W
Otáčky naprázdno / při max. výkonu	min <sup>-1</sup>	500 / 250
Spotřeba vzduchu při max. výkonu	m <sup>3</sup> .min <sup>-1</sup>	0,3
Světlost přívodní hadice	mm	6
Směr otáčení		vpravo
Odjehlování otvorů do max. průměru	mm	15
Hmotnost vrtačky	kg	0,76
Hladina akustického tlaku	dB (A)	70
Jmenovitý krouticí moment	Nm	4,5
Závit		G 1/8"

Technická data při pracovním přetlaku stlačeného vzduchu 6,3 barů

#### Rozměrový náčrtek



Pneumatická vrtačka přímá,  
spouštění přítlakem,  
typ DS 012-005 PC

